

System RIVERGRIP®



System RIVERGRIP® jest pokryciem dachowym ze stojącym rowkiem dla dachów spadzistych.

Dzięki swojemu zasadniczemu kształtowi, estetyce, wysokiej ekonomiczności i wspianiałym właściwościom technicznym, RIVERGRIP® jest doskonałym połączeniem technologii i efektu wizualnego.



RIVERGRIP® to opatentowane na całym świecie przez ISCOM pokrycia dachowe na rąbek stojący z przykrytym mocowaniem. Strukturalne zalety wysoko rozciągliwych metali i prawdziwie innowacyjna geometria profilu stosowana jest w dużych projektach w całej Europie przez ponad 20 lat.

RIVERGRIP® zapewnia pełną wodoodporność dachu bez potrzeby stosowania jakichkolwiek szczeliw czy uszczelek. Jego oryginalny sposób mocowania pozwala na niesamowitą szybkość montażu, swobodne ruchy termiczne oraz termiczną i elektryczną izolację pokrycia od konstrukcji dachu.

Właściwości techniczne RIVERGRIP® stawiają go na szczycie listy konkurencji i gwarantują wysoką niezawodność.

Panele standardowej szerokości 600 mm są wytwarzane w wymaganych długościach zarówno w fabryce jak i na budowie.

Zalety systemu RIVERGRIP®:

1. WYSOKA WODOSZCZELNOŚĆ

- Przekrój wodny o dużej pojemności łatwo odprowadzający wodę nawet przy małym spadzie (3-5%)
- Zachodzenie na siebie rąbków tworzone przez stożkowe wygięcia.

2. BEZPERFORACYJNY SYSTEM POKRYCIA

Panele metalowe są mocowane do konstrukcji dachu bez wykonywania jakichkolwiek otworów w pokryciu pozwalając na swobodne ich przesuwanie się w wyniku efektu cieplnego. Dzięki montażowi na wspornikach z utwardzonego poliamidu, powodującemu eliminację przykręcania pokrycia, zapewniona jest pełna integralność systemu RIVERGRIP®.

3. TRWAŁOŚĆ

Panele z aluminium, miedzi czy stali nierdzewnej nie zmieniają swoich parametrów w czasie, mają wysoką trwałość i stanowią świetną ochronę przed warunkami zewnętrznymi (kwaśne deszcze, zanieczyszczenia przemysłowe i inne).

4. ODPORNOŚĆ NA SIŁĘ SSĄCĄ WIATRU

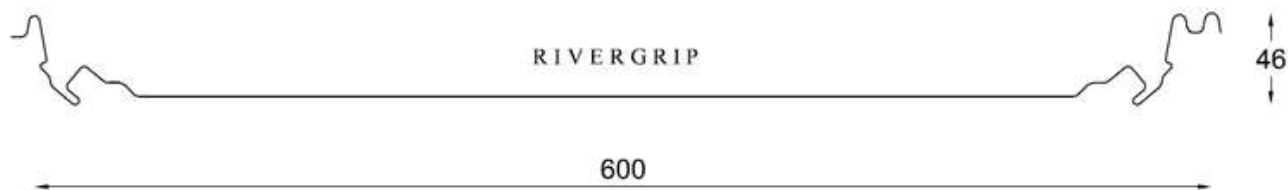
W obliczu silnych wiatrów (siłą ssącą) RIVERGRIP® wytrzymałe ciśnienie do ponad 530 N/m² (test wykonany dla paneli aluminiowych o grubości 0,8 mm i odstępnie między wspornikami 1000 mm).

5. ŁATWOŚĆ MONTAŻU

Szybka, bez wymierzania i łatwa dla niewykwalifikowanych pracowników instalacja pokrycia.

KSZTAŁT I MOCOWANIE

Charakterystycznymi cechami systemu RIVERGRIP® są łatwość montażu, zbędność szczeliw i uszczelek oraz przebieg powłoki.



Wsporniki mocujące pokrycie są wykonane z utwardzonego poliamidu i umieszczane wzdłuż panelu w znanych odległościach.

Pozwalają one na swobodne przesuwanie się w wyniku rozszerzalności cieplnej bez tarć między panelami zapobiegając przez to powstawaniu mostków termicznych i korozji elektrochemicznej pomiędzy pokryciem RIVERGRIP® i konstrukcją dachu.

Panele montowane są przez zwykłe wciśnięcie butem w specjalnie zaprojektowane wycięcia we wspornikach przykręconych do płaty dwoma wkrętami każdy.

Montaż paneli RIVERGRIP®



UKŁADANIE ARKUSZY RIVERGRIP®



CERTYFIKACJA

System RIVERGRIP® posiada certyfikaty największych Międzynarodowych Instytutów Certyfikacyjnych.



APPROVED

per Riverclack 55



Építészeti Műszaki Intézet Rt.

A - 706 / 2004

ÉPÍTŐIPARI MŰSZAKI ENGEDÉLY



Deutsches Institut
für Bautechnik



CONSIGLIO NAZIONALE DELLE RICERCHE
Istituto per le Tecnologie della Costruzione
ITC

A.T. ITC n.635/05 del 7.6.2005 validit del certificato: cinque anni
impiego: copertura di edifici per Riverclack 55 naturale con spessore mm 0,7



Avis Technique 5/07-1956

Secrétariat de la commission des Avis Techniques

per Rivergrip e Riverclack 55

TABELA OBCIĄŻEŃ I ROZSTAWU WSPORNIKÓW

Obciążenie rozłożone kN/m ²							
Odstęp między wspornikami [cm]		100	120	140	160	180	
Stop Aluminium 5754 wykończony walcarką	Grubość [mm]	0,7	6,98	4,04	2,96	1,78	1,25
		0,8	7,87	4,56	3,34	2,00	1,41
		1,0	9,77	5,65	4,15	2,49	1,75
Stop Aluminium 5754 malowany przed obróbką mechaniczną	Grubość [mm]	0,7	6,78	3,92	2,88	1,73	1,21
		0,8	7,65	4,43	2,25	1,95	1,37
		1,0	9,49	5,49	4,03	2,41	1,70
Miedź	Grubość [mm]	0,6	9,53	5,52	4,05	2,43	1,70
		0,7	11,97	6,92	5,08	3,04	2,14
		0,8	13,50	7,81	5,73	3,43	2,41
Stal nierdzewna	Grubość [mm]	0,5	6,02	4,18	3,07	2,35	1,86
		0,6	7,20	5,00	3,67	2,81	2,22
		0,7	8,40	5,83	4,28	3,28	2,59
Stal nierdzewna malowana przed obróbką mechaniczną	Grubość [mm]	0,5	5,49	3,82	2,80	2,15	1,70
		0,6	6,57	4,56	3,35	2,57	2,03
		0,7	7,67	5,32	3,91	3,00	2,37
Stop cynkowo-tytanowy	Grubość [mm]	0,8	6,30	4,37	3,21	2,46	1,94
		1,0	7,77	5,40	3,97	3,04	2,40
		W pełni dostępne do chodzenia					
		Dostępne do uważnego chodzenia					
		Chodzenie wymaga sztywnego podparcia					

Produkcja paneli z wstęgi na placu budowy



Panele RIVERGRIP® mogą być produkowane bezpośrednio na placu budowy według tego samego standardu co w reżimie fabrycznym.

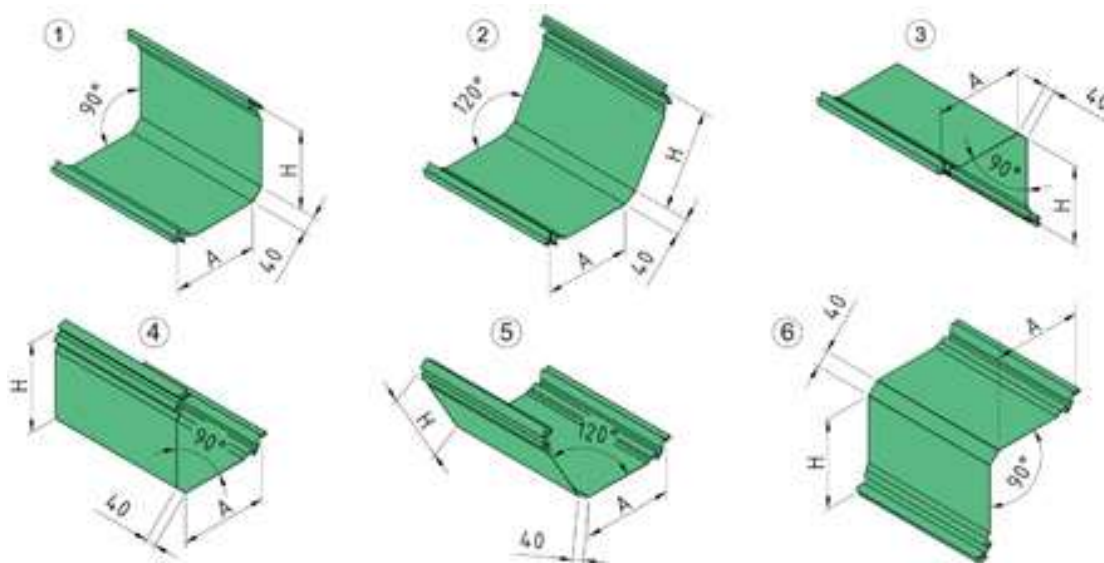
Niezależnie od położenia placu budowy, walcarka gnąca profile, która jest wysoko specjalistycznym produktem firmy ISCOM, może być przewieziona, zainstalowana i pracować na miejscu.

Pozwala to na wytwarzanie paneli o nieograniczonych długościach, bez ograniczeń transportowych i bez potrzeby łączenia na zakładkę fragmentów na długich dachach, spełniając zarówno estetyczne jak i funkcjonalne wymagania. Najdłuższe wyprodukowane na placu budowy panele to 178 m. Wytworzone zostały w Anglii przez firmę CA GROUP (licencjobiorca RIVERCLACK®) ale konkurs nadal trwa ...i nie ma ograniczeń!



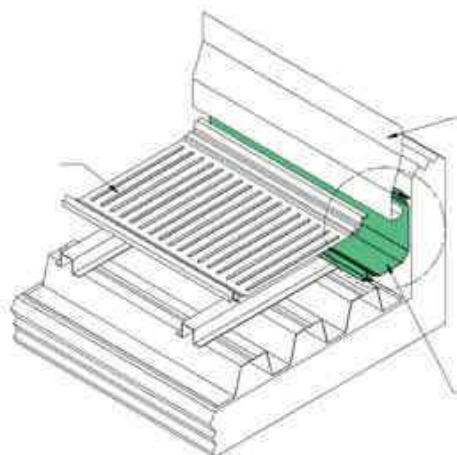
PANELE GIĘTE

PANELE GIĘTE RIVERCLACK® 55 i RIVEGRIP® Solidne odwzorowanie jest bardzo ważne dla osiągnięcia niezawodności dachu.



Dla każdej długości panelu jest możliwe wyginanie lub wyginanie i cięcie arkuszy metalu wzdłużnie, tak aby jak najlepiej odwzorować krawędzie dachu lub wykończyć dach wystający poza ścianę budynku, szczególnie w przypadkach małych spadów i ryzyka zalania dachu.

Wyginanie jest możliwe zarówno w dół jak i w górę, co w tym ostatnim przypadku pozwala nawet na zapewnienie ciągłego przejścia między dachem a ścianą, z przyczyn projektowych i estetycznych.



MATERIAŁY POKRYCIA I WYKOŃCZENIE

Pokrycia dachowe ISCOM są wykonywane z wielu materiałów i mogą być wykańczane na różne sposoby, tak aby sprostać wymaganiom projektowym i gustom Klientów.

ISCOM korzysta z najlepszych, sprawdzonych włoskich i zagranicznych dostawców surowych materiałów. Pomimo to każdy rulon metalu jest testowany przez własne laboratorium, zaraz po dostarczeniu do fabryki, tak aby zapewnić najwyższą jakość.



Proces ten jest wykonywany pod ciągłą kontrolą certyfikatu jakości ISO 9002/2000.

ISCOM zapewnia możliwość śledzenia każdej dostawy i zwrotnego ustalenia historii produktu końcowego dzięki powiązaniu każdego arkusza z konkretnym rulonem.

BEZPIECZNE POSTĘPOWANIE

Jak wszyscy wiedzą należy unikać kontaktu różnych metali aby uniknąć korozji elektrochemicznej. W systemie RIVERGRIP® akcesoria ze stali nierdzewnej mogą być używane z pokryciami aluminiowymi i miedzianymi bez obaw dzięki separacji i braku styku między nimi.

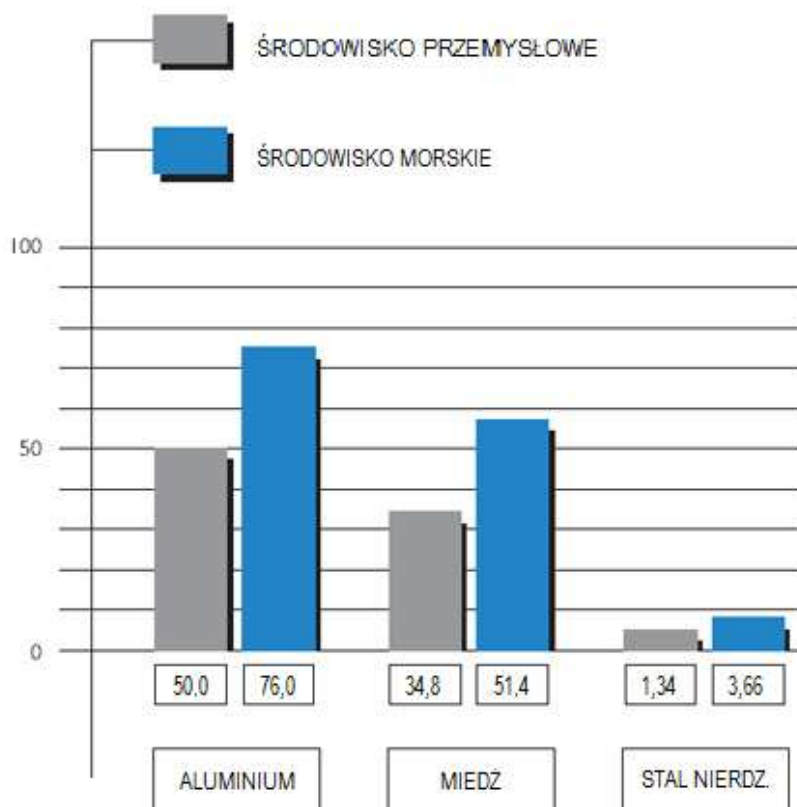
RÓŻNICE MIĘDZY STOPAMI ALUMINIUM SERII 5000 I 3000

Stop aluminium 5754 używany w systemie RIVERGRIP® ma mechaniczne i chemiczne parametry dużo lepsze niż zwykły stop serii 3000 używany popularnie do pokryć dachowych. Używanie stopu 5754 jest przedkładane nad stosowanie innych stopów w normie UNI 10372 dotyczącej projektów pokryć dachowych dla przemysłu okrętowego oraz w środowisku przemysłowym.

Wysoki stopień twardości (H18) oraz inne cechy stopu 5754 zawierającego dużą domieszkę magnezu, stanowią o doskonałości jego wyboru jako lekkich i odpornych pokryć dachowych systemu RIVERGRIP®.

STRATY GRUBOŚCI W MIKROMETRACH

W CZASIE 20 LAT WYSTAWIENIA NA WARUNKI ŚRODOWISKA



STOP MATERIAŁÓW	STOP ALUMINIUM 5754 H18	MIEDŹ Cu-DHP UNI 5649 surowa	STOP TYTAN- CYNK	STOP STALI NIERDZEW- NEJ UNI x 5 Cr Ni 18 10- AISI 304	STAL GALWANI- ZOWANA
CIĘŻAR WŁAŚCIWY [g/mm ³]	2,72	8,9	7,2	8,06	7,87
Punkt topnienia [°C]	~ 650	~ 1080	418	~ 1450	~ 1500
LINIOWY WSPÓŁCZYNNIK ROZSZERZALNOŚCI CIEPLNEJ [mm/m°C]	0,024	0,0173	0,022	0,0141	0,012
MODUŁ SPRĘŻYSTOŚCI [GPa]	65	120/135	80	197	206
WYDŁUŻENIE [%]	~ 5	~ 2	~ 40	~ 40	~ 20
WYTRZYMAŁOŚĆ NA ROZCIĄGANIE [N/mm ²]	~ 300	~ 400	210	550/700	~ 330
TWARDOŚĆ W SKALI BRINNELA [HB]	90	120	40	150	~ 93

SERIE STOPÓW ALUMINIUM					
Metoda hartowania	Seria	Dodatek stopowy	Udział [%]	Pozostałe dodatki	Wytrzymałość mechaniczna do: [MPa]
Hartowanie przez odkształcenie plastyczne	1000	Żaden		Cu	160
	3000	Mangan	0,5 – 1,5	Mg, Cu	240
	5000	Magnez	0,5 – 5	Mn, Cr	350
	8000	Żelazo i krzem	Si: 0,3 – 1 Fe: 0,6 - 2		190

MATERIAŁY METALOWE UŻYWANE W POKRYCIACH DACHOWYCH RIVERGRIP®

Wysokie wymagania stawiane pokryciom dachowym RIVERGRIP® spowodowały wybór trwałych i odpornych na silnie destrukcyjne czynniki środowiskowe (takie jak kwaśne deszcze, zanieczyszczenia przemysłowe i inne) materiałów. Aluminium, miedź i stal nierdzewna są gwarancją bezpieczeństwa i odporności systemu ukazując jego konstrukcyjne możliwości.



ALUMINIUM

Lekki, najlepsze połączenie odporności i ceny, jest najlepszym zabezpieczeniem przed kwaśnymi deszczami. Wysoka twardość H18/19, która daje niezwykłą odporność mechaniczną.



STOP ALUMINIUM 5754 MALOWANY PRZED GIĘCIEM

Jako uzupełnienie właściwości metalu malowanie przed obróbką mechaniczną daje nieograniczone zalety estetyczne i architektoniczne.



MIEDŹ

Metal szlachetny, z unikalnym błyskiem często używany dla wrażeń estetycznych



STOP CYNKOWO-TYTANOWY

Prestżowy materiał, którego estetyczne zalety powierzchni wynikają z naturalnych zmian odcieni. Właściwości mechaniczne wymagają sztywnego podparcia pokrycia.



STAL NIERDZEWNA

Wysoko odporny materiał, nie podlegający zużyciu w czasie użytkowania.



STAL NIERDZEWNA OCYNKOWANA I MALOWANA PRZED GIĘCIEM

Jako uzupełnienie właściwości metalu malowanie przed obróbką mechaniczną daje dodatkowe zalety estetyczne i architektoniczne.

Wykończenie powierzchni paneli systemu RIVERGRIP®

System oferuje szeroką gamę kolorów i wykończeń również w fakturach miedziopodobnych i cynkopodobnych.

Zestaw dostępnych kolorów znajduje się poniżej. Pokrycia poliestrowe, PVDF i poliamidowe mogą być jedno- lub wielowarstwowe.

BASIC COLOURS (GLOSS 20/30)



Dark brown

RAL n.d.



Pale green

RAL 6021
RGB 133 166 122



Grey white

RAL 9002
RGB 240 237 230

SILVER (GLOSS 20)



metallized

White aluminium (Silver)
RAL 9006

TREND COLOURS (GLOSS 20/50)



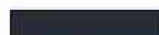
Oxide red

RAL 3009
RGB 94 33 33



Pastel blue

RAL 5024
RGB 87 140 171



Anthracite grey

RAL 7016
RGB 38 46 56



Dusty grey

RAL 7037
RGB 122 125 128

Pokrywane mogą być tylko powierzchnie zewnętrzne, wewnętrzne lub obydwie. Wśród prezentowanych wykończeń warto podkreślenia jest wytłaczanie, używane na stopie aluminium aby stłumić odbłaski (popularne w pokryciach terminali lotniczych oraz budynków w pobliżu dróg i autostrad). W szczególnych sytuacjach mogą być używane materiały perforowane (zacienienie lub ściany dźwiękoizolacyjne). Aluminium może być anodowane w różny sposób dla cennych elementów. Miedź może być wstępnie oksydowana w różny sposób zyskując efekt kolorystyczny od zielonego do ciemnego brązu. Cynk jest zawsze wstępnie oksydowany ale może być dostarczany w dwóch odcieniach – ciemnym i jasnym.

EXCEL COLOURS (GLOSS 40/50)



Oyster white

RAL 1013
RGB 255 245 227



Light ivory

RAL 1015
RGB 252 235 204



Zinc yellow

RAL 1018
RGB 255 214 77



Rape yellow

RAL 1021
RGB 252 189 31



Melon yellow

RAL 1026
RGB 255 140 26



Red orange

RAL 2001
RGB 186 46 33



Gray blue

RAL 5008
RGB 26 41 56



Steel blue

RAL 5011
RGB 0 43 112



Light blue

RAL 5012
RGB 41 115 184



Sky blue

RAL 5015
RGB 23 97 171



Night blue

RAL 5022
RGB 0 8 79



Distant blue

RAL 5023
RGB 46 62 143



Leaf green

RAL 6002
RGB 38 87 33



Blue green

RAL 6004
RGB 13 59 46



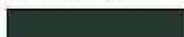
Moss green

RAL 6005
RGB 10 56 31



May green

RAL 6018
RGB 79 168 51



Chrome green

RAL 6020
RGB 38 56 41



Opal green

RAL 6026
RGB 10 92 51



Mint green

RAL 6029
RGB 18 120 38



Slate grey

RAL 7015
RGB 61 66 82



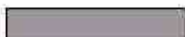
Pebble grey

RAL 7032
RGB 189 186 171



Light grey

RAL 7035
RGB 212 217 219



Platinum grey

RAL 7036
RGB 158 150 156



Window grey

RAL 7040
RGB 158 163 176



Traffic grey A

RAL 7042
RGB 143 150 153



Telegrey 4

RAL 7047
RGB 217 214 219



Copper brown

RAL 8004
RGB 133 56 43



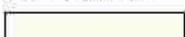
Sepia brown

RAL 8014
RGB 56 38 28



Grey brown

RAL 8019
RGB 43 38 41



Cream

RAL 9001
RGB 252 252 240



Pure white

RAL 9010
RGB 250 255 255



Graphite black

RAL 9011
RGB 13 18 26



Traffic white

RAL 9016
RGB 252 255 255



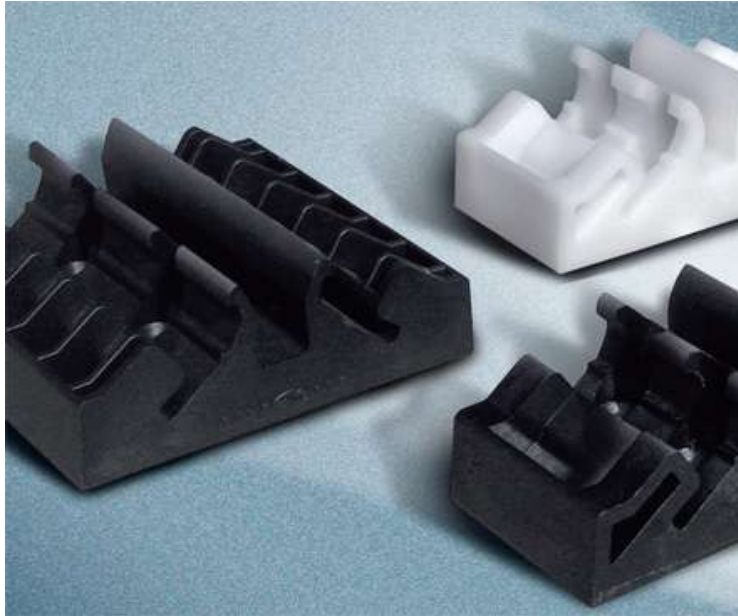
Papyrus white

RAL 9018
RGB 219 227 222

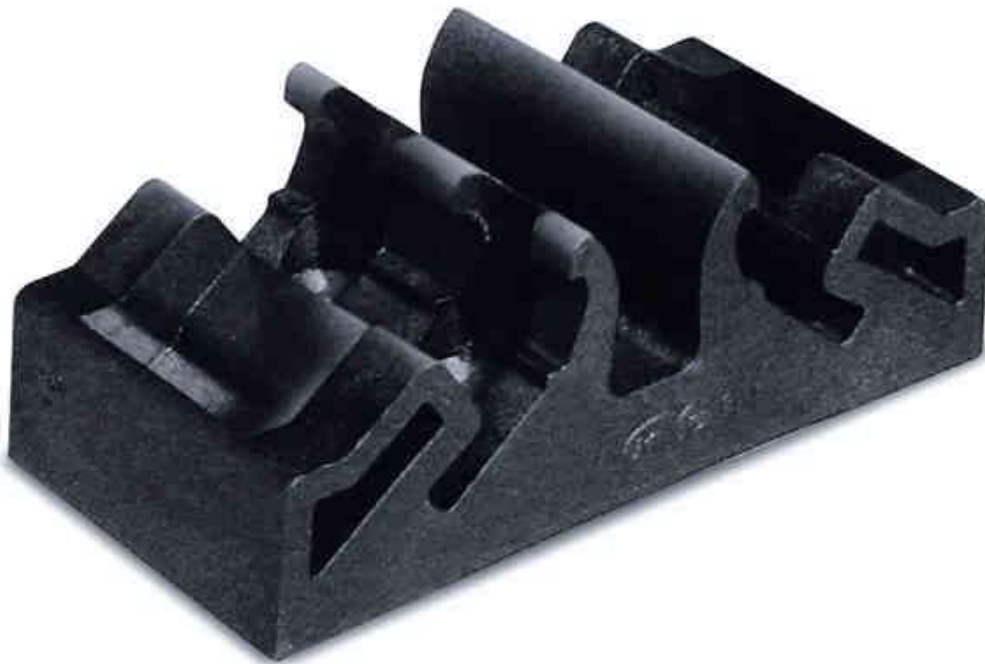
Aksesoria

Firma ISCOM oferuje szeroki wybór akcesoriów uzupełniających i scalających system pokryć. Każdy element został wynaleziony i dokładnie przetestowany przez firmę ISCOM tak aby perfekcyjnie spełniać swoją rolę.

Tylko wskazane i oryginalne akcesoria firmy ISCOM gwarantują osiągnięcie najlepszych efektów pokrycia.



WSPORNIK POLIAMIDOWY (PA)



Wspornik poliamidowy wzmocniony włóknem szklanym gwarantuje wieloletnią trwałość i odporność mechaniczną.

Stanowi doskonałą podstawę do pokryć systemów RIVERCLACK® 55, RIVERGRIP® i RIVERCLACK® 50

WYSOKO POŚLIZGOWY WSPORNIK Z ŻYWICY ACETALIKOWEJ (RA)



Wspornik ten został wynaleziony aby zwiększyć poślizg paneli i, w rezultacie, zmniejszyć jakiegokolwiek możliwe szумы wywołane tarciami.

Jest on zalecany przy wykonywaniu dachów o spadzie dłuższym niż 15 metrów przy użyciu zakrzywionych lub stożkowształtnych paneli i w szczególnie wrażliwych na hałas budowach takich jak szpitale, sale koncertowe, gęsto zaludnione obszary mieszkalne itp.

WSPORNIK O PODWYŻSZONYCH PARAMETRACH



Wspornik mocujący stworzony dla projektów wymagających bardzo wysokiej odporności na siłę ssącą wiatru przy zachowaniu standardowej odległości między wspornikami.

Stosowany w pokryciach dachowych systemów RIVERCLACK® 55, RIVERGRIP® i RIVERCLACK® 50

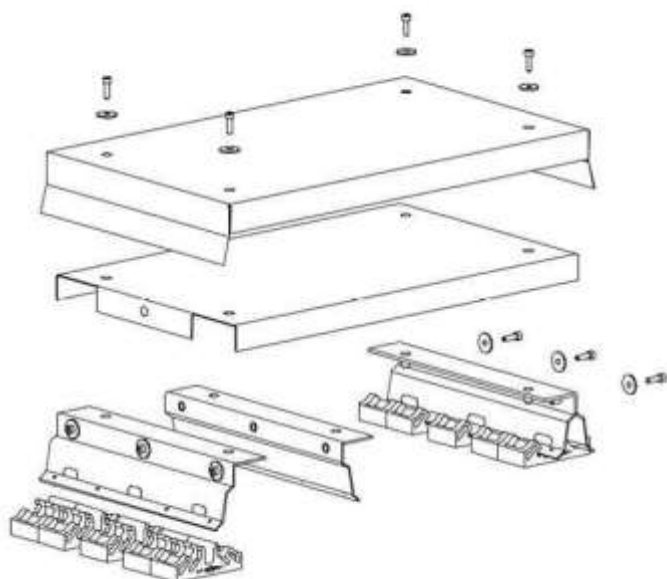
Wspornik dostępny również w wersji z żywicy acetalikowej (RA).

PODSTAWA MONTAŻOWA

Podstawa montażowa pozwala na umieszczanie i mocowanie na pokryciu systemów RIVERCLACK® i RIVERGRIP®, takich elementów jak anteny, oprzyrządowanie, ogrzewanie, wentylacja i klimatyzacja oraz inne urządzenia, których bezpieczne, nie wymagające przeróbek zamontowanie na wierzchu dachu jest wymagane.



Podstawa montażowa została zaprojektowana tak aby wytrzymać również obciążenia wymagane przez system bezpieczeństwa przeciwpadkowego.



ISCOM SPA

Via Belvedere, 78 - 37026
Pescantina - Verona - Italy
P.Iva 00251170239

tel. +39 045 6889911

045 7732177

fax +39 045 7732970

e-mail: iscom@iscom.it

www.riverclack.com

www.iscom.it



Oficjalny Dystrybutor w Polsce: Phoenix Distribution

Centrala: ul. Matejki 27; 62-200 Gniezno

Oddział Zachodni: Al. Reymonta 9-11; 62-200 Gniezno

Oddział Wschodni: ul. Krakowskie Przedmieście 13/7; 20-002 Lublin

tel: (+48) 502 496 950

695 253 555

61 6394751

fax: (+48) 61 6394521

e-mail: biuro@pgic.pl

www.pdistribution.pl www.pgic.pl